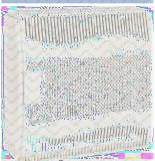
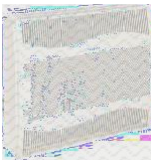




hosseven
ISIA YALTIM SAN VE TIC. A.S



**ПАСПОРТ И РУКОВОДСТВО ПО
МОНТАЖУ И
ЭКСПЛУАТАЦИИ**

**ГАЗОВОГО КОНВЕКТОРА
HOSSEVEN С ЗАКРЫТОЙ КАМЕРОЙ
СГОРАНИЯ СЕРИИ HDU / HNS**

EAC



ГАЗОВЫЙ КОНВЕКТОР HOSSEVEN
РУКОВОДСТВО ПО МОНТАЖУ И ЭКСПЛУАТАЦИИ

HDU 3



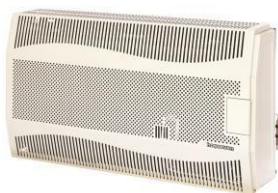
HDU 5



HDU 8



HDU 10



HHS 9



HHS 9V



HHS 11



HHS 11V



Содержание

	страница
1. Особенности прибора	4
2. Сертификация	4
3. Монтаж	4
3.1. Выбор места для монтажа	4
3.2. Схемы монтажа	7
3.3. Порядок монтажа	8
3.4. Фиксация прибора	9
3.5. Подключение к магистральному газу	9
3.6. Подключение к сжиженному газу	10
3.7. Контроль утечки газа	10
4. Перевод прибора на сжиженный газ	10
4.1. Инструкция по переводу прибора на сжиженный газ	11
4.2. Диаметр инжектора для перевода на сжиженный газ	12
5. Эксплуатация газового обогревателя	13
5.1. Розжиг запальника	15
5.2. Регулировка температуры в помещении	15
5.3. Выключение конвектора	15
6. Чистка и уход	15
7. О руководстве	16
7.1. Меры безопасности при монтаже	16
7.2. Выбор места установки	16
7.3. Используемые обозначения	16
7.4. Предназначение руководства	17
7.5. Общие меры безопасности	17
8. Перевод прибора с сжиженного на магистральный газ	18
9. Ввод прибора в эксплуатацию	18
10. Эксплуатация прибора	19
11. Чистка и уход	19
12. Транспортировка и перемещение прибора	19
13. Технические характеристики	20
14. Устранение неисправностей	23
15. Важные предупреждения	23

ПРЕДУПРЕЖДЕНИЕ

Перед эксплуатацией прибора внимательно и полностью прочтите настоящее руководство. Данное руководство предоставляется пользователю вместе с гарантийным талоном с контактными данными сервисной организации. Первый ввод в эксплуатацию должен быть осуществлён авторизованным сервисным центром.

1. Особенности обогревателя с закрытой камерой сгорания

Прибор работает независимо от внешней среды, оснащён специальной дымовой трубой. Подача необходимого для горения кислорода и выход отработанного газа осуществляется через коаксиальную трубу.

Техобслуживание конвектора серии HDU и HHS осуществляется посредством откручивания болтов по сторонам конвектора и снятия внешнего корпуса.

В случае, если запальная горелка погаснет, в независимости от причины, система автоматически отключается с помощью электромагнитного клапана.

Розжиг прибора производится кнопкой, температура в помещении устанавливается удобным терморегулятором.

Прибор оснащён регулятором максимального и минимального уровня горения для оптимальных настроек экономии топлива. Специальный дизайн топки увеличивает эффективность прибора.

За процессом горения можно наблюдать через специальное стекло из керамического термостойчивого материала.

Корпус прибора выполнен высокоточным оборудованием и покрыт качественной износостойкой эмалью.

2. Сертификация

Приборы соответствуют требованиям технического регламента ТР ТС 016/2011 "О безопасности аппаратов, работающих на газообразном топливе". Обогреватели серии V (с вентилятором) дополнительно сертифицированы по ТР ТС 020/2011 "Электромагнитная совместимость технических средств", ТР ТС 004/2011 "О безопасности низковольтного оборудования". Орган по сертификации продукции ООО «РОСТЕСТ-Москва» АО «Региональный орган по сертификации и тестированию».

3. Монтаж

3.1. Выбор места для установки обогревателя

- Конвектор должен быть установлен к внешней стене здания.
- Нижняя часть выходного отверстия дымовой трубы для модели HHS и HDU должна находиться на расстоянии 30 см от земли (Рисунок 1А).
- Напольная модель HHS ставится непосредственно на пол. Задняя стенка конвектора

модели ННS должна находиться от стены на расстоянии 15 сантиметров (Рисунок 1Б).

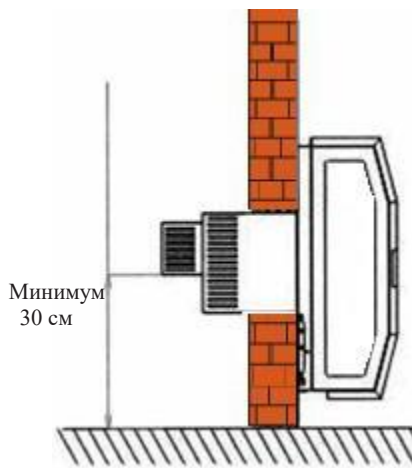


Рисунок 1А: Расстояние отверстия дымовой трубы от земли.

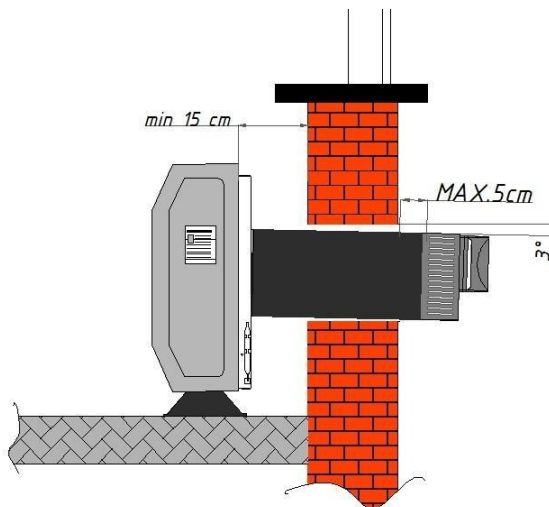


Рисунок 1Б: Расстояние задней панели от стены (модель ННS).

Расстояние между выходными отверстиями дымовых труб на внешней стороне здания должно составлять минимум 2,5 м. В случае установки конвектора под окном, расстояние между нижней частью окна и верхней частью выходного отверстия трубы должно составлять минимум 30 см. При установке конвектора к фасадной стене, выходящей на тротуар, расстояние между выходным отверстием и основанием должно составлять 2 м. Для полуподвальных помещений данное расстояние при условии соблюдения всех необходимых мер безопасности должно составлять 1 м.

При выходе выходного отверстия на проезжую часть, в разрешаемых местах, в целях предупреждения столкновения (столкновения транспортных средств) необходимо предпринять дополнительные превентивные меры.

Минимально допустимые расстояния от элементов фасада дома к краю патрубка отвода продуктов сгорания

ЗАПРЕЩАЕТСЯ отвод продуктов сгорания:

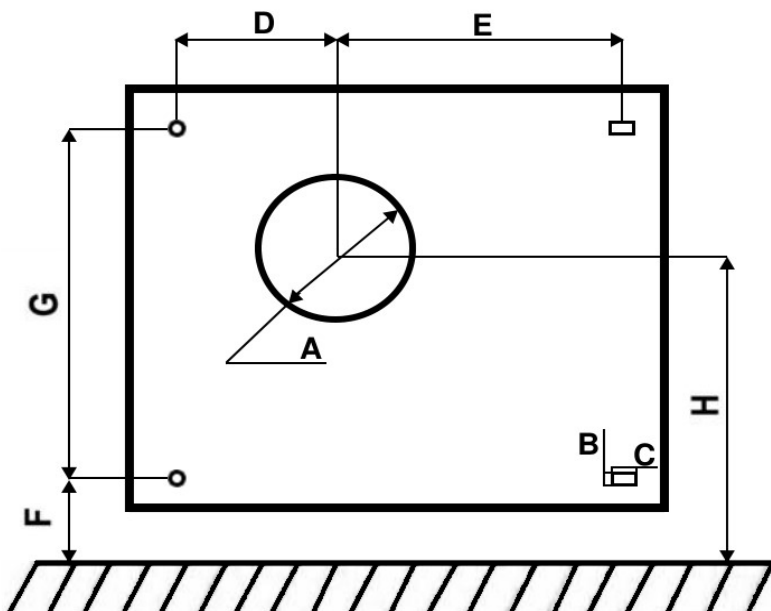
- в подъезды, крытые переходы;
- закрытые балконы, лоджии, эркеры;
- если расстояние между краем патрубка отвода продуктов сгорания и элементами фасада здания меньше значений, указанных в таблице 1.

Место отвода	Расстояние, м
Под приточным вентиляционным отверстием, м	2,5
Рядом с вентиляционным отверстием, м	0,6
Под окном, м	0,25
Рядом с окном, м	0,25
Над вентиляционным отверстием, окном, м	0,25
Над уровнем земли, поверхностью для прохода, м	2 *
Под частями дома, которые выступают более 0,4 м, м	2,0
Под частями дома, которые выступают менее 0,4 м, м	0,3
Под другим отводом, м	2,5
Рядом с другим отводом, м	1,5

Таблица 1. Минимально допустимы значения расстояния от элементов фасада дома к краю патрубка отводов продуктов сгорания.

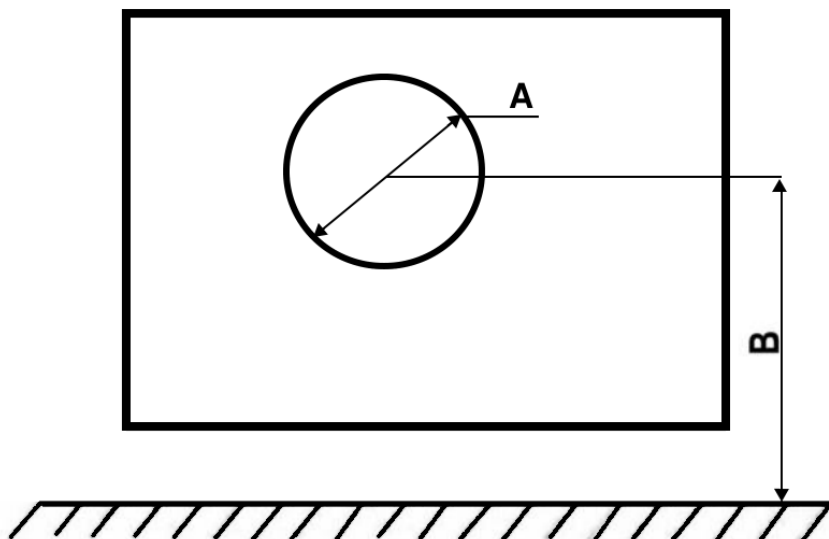
* Минимально допустимое расстояние 2 м от уровня земли, поверхности для прохода к краю патрубка отвода продуктов сгорания относится к случаю, если возле стены есть проход людей. Если стена, на которой патрубок отвода продуктов сгорания выходит на газон, огород, сад и т.п., т.е. нет прохода людей, расстояние от выхода патрубка отвода продуктов сгорания к уровню земли допускается уменьшать до 0,5 м. Место выхода патрубка отвода продуктов сгорания следует загородить сетчатой изгородью.

3.2 Схемы монтажа



Расстояния, мм	HDU-3 (V)	HDU-5 (V)	HDU-8	HDU-10	HDU-3DK(V)	HDU-5DK(V)
A	160*	160*	200*	240*	160*	160*
B	10	10	10	10	10	10
C	26	26	26	26	26	26
D	160	190	290	432	157	227
E	230	310	390	488	215	285
F	180	180	135	135	180	180
G	464	464	524	460	464	464
H	505	510	495	285	555	555

* Без учета толщины теплоизоляционного материала



Расстояния, мм	HNS-9 (V)	HNS-11 (V)
A	200*	240*
B	505	505

* Без учета толщины теплоизоляционного материала

Рисунок 1: Монтаж конвекторов к стене

3.3 Порядок монтажа

- Выньте прибор из упаковки, придерживая за боковые стороны.
- Согласно размерам, указанным в схеме монтажа HDU конвектора к стене на рисунке 4, в стене пробейте отверстие для трубы дымохода. Затем следуя схеме, просверлите отверстия для крепёжных болтов и вставьте в них дюбеля.
- Поскольку задняя стенка в процессе работы конвектора сильно нагревается, стена к которой монтируется конвектор, должна быть жаропрочной или иметь соответствующую изоляцию.
- Раскрутите болты, расположенные по боковым сторонам прибора и полностью снимите корпус. Зафиксируйте дымовую трубу к топке прибора посредством крепёжных болтов, разместите на стене и при помощи 4 болтов

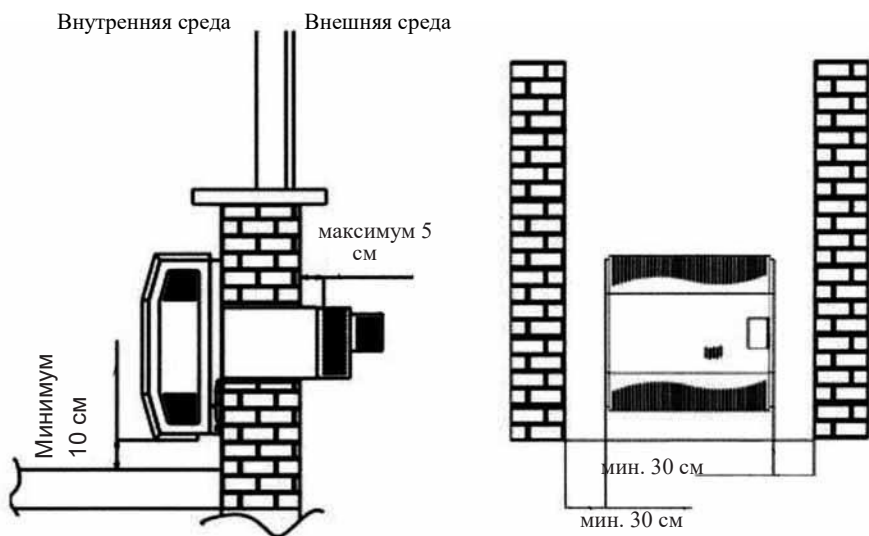
завершите монтаж.

В случае, если внутренняя часть дымовой трубы не плотно прилегает к топке прибора, рекомендуем раскрутить крепежные болты дымовой трубы и зафиксировать каждый элемент дымовой трубы поэтапно начиная от внутренней части заканчивая внешней. Если это не помогло, необходимо обратиться в указанные в гарантийном талоне сервисные центры.

Не устанавливайте прибор с неплотно прилегаемой дымовой трубой. Это может вызывать попадания продуктов сгорания в помещение.

- По завершении монтажа и проведения полной проверки, установите корпус на место.

- Расстояние между дымовой трубой и внешней стороной стены должно составлять максимум 5 см. Строго соблюдайте данное расстояние. Дымовые трубы конвектора модели HDU являются телескопическими, регулирование расстояния выполняйте согласно этому стандартному размеру.



Пробейте отверстие в стене, как указано на рисунке. Диаметр отверстия дымохода, монтируемого к стене, должен составлять 170 мм. Расстояние между дымовой трубой и внешней стороной стены должно составлять максимум 5 см, минимум 1 см. Выходное отверстие трубы выхода отработанного газа должно находиться от земли на расстоянии минимум 2м. Дымоход должен устанавливаться с наклоном вниз на 3%.

3.4. Фиксация прибора

После выполнения монтажа напольного конвектора, передние и задние фиксируются к основанию.

Поскольку задняя стенка в процессе работы конвектора сильно нагревается, стена, к которой монтируется конвектор, должна быть жаропрочной (устойчивой к температуре 270°C) или иметь соответствующую изоляцию.

3.5. Подключение к магистральному газу

- Конвектор поставляется с завода готовым к подключению к газовым сетям РФ с давлением 13 мбар.



- Подключение должно осуществляться в соответствии с федеральными и региональными правилами и нормами пользования и проведения газа.
- Проект должен быть разработан и осуществлен с разрешения газораспределительной компании.
- Подключение к газу должно осуществляться авторизованным техником/предприятием, уполномоченным на осуществление данных работ.

3.6. Подключение к сжиженному газу

- Если прибор переведён в режим питания сжиженным/баллонным газом, обязательным является использование газового редуктора с давлением 30 мбар, минимальной производительностью 1,6 кг/час.
- Газовые баллоны не должны храниться в холодных помещениях, в местах образования инея, вблизи плиты и нагревательных приборов.
- Запрещается ставить газовый баллон на бок или переворачивать вверх ногами.
- Вне зависимости от причины, в случае утечки газа из баллона, накройте его влажной тканью.
- При подключении нескольких баллонов используйте только специализированные газовые коллекторы, рассчитанные на необходимую производительность.
- Максимальная длина шланга должна составлять 130 см от прибора к коллектору.
- Длина от коллектора к газовому редуктору должна составлять 50 см.

3.7. Контроль утечки газа



- Контроль утечки газа должен проводиться при помощи мыльной пены или специальной жидкости.
- Контроль утечки газа должен охватывать все соединяющие прибор и источник газа элементы и дополнительные вставки.

ВНИМАНИЕ: Никогда не проводите контроль утечки газа огнём!

4. Перевод прибора на сжиженный газ

Монтаж конвектора должен осуществляться согласно инструкциям авторизованным специалистом.

Для перевода прибора с магистрального на сжиженный газ или с

сжиженного на магистральный, обратитесь в авторизованный сервисный центр.

До наступления зимы авторизованным сервисным центром должно быть проведено техобслуживание прибора (один раз в два года). Чистка дымохода производится ежегодно.

4.1. Инструкция по переводу на сжиженный газ



Действия, описанные в этой инструкции, должны выполняться сотрудниками авторизованных сервисных центров, но ни в коем случае не пользователем данного газового оборудования.

Действия, описанные в этой инструкции, должны выполняться сотрудниками сервисных центров, но ни в коем случае не пользователем данного газового оборудования.

Воздухонагреватель газовый с закрытой камерой сгорания переводится на сжиженный газ с помощью нижеследующих процедур:

Замена инжектора запальной горелки:

- Снимите переднюю панель воздухонагревателя.
- Демонтируйте трубку газоподачи запальной горелки.
- Замените инжектор на новый, соответствующий сжиженному газу.
- Повторите вышеописанную процедуру в обратном порядке.

Замена инжектора основной горелки:

- Демонтируйте трубку газоподачи на входе основной горелки.
- Ослабьте соединительную гайку трубы газоподачи со стороны газового клапана, поверните трубку газоподачи чтобы получить доступ к ниппелю инжектора.
- Снимите ниппель инжектора.
- Закрепите ниппель инжектора с помощью подходящего инструмента и выкрутите из него инжектор основной горелки.
- Замените инжектор на новый, соответствующий сжиженному газу.
- Повторите вышеописанную процедуру в обратном порядке.

Инструкция по переводу на сжиженный газ

Настройка газового клапана:

- После замены инжекторов запальной и основной горелок должна быть проведена перенастройка газового клапана в соответствии с нижеприведенными инструкциями и технической информацией.
- Зажгите запальную горелку и оставьте воздухонагреватель в таком состоянии.
- Если это необходимо, отрегулируйте высоту пилотного пламени с помощью регулировочного винта газового клапана, таким образом, чтобы оголовки термопару всегда находился внутри запального пламени.
- Удалите пробку с места контроля входного давления газа (верхняя точка) на газовом клапане и подсоедините манометр. Убедитесь в том, что входное давление равно 30мбар (когда воздухонагреватель выключен, может наблюдаться незначительное повышение входного значения). Отсоедините манометр и установите пробку в места
- Удалите пробку с места контроля выходного давления газа на горелке (нижняя точка) на газовом клапане и подсоедините манометр. Снимите головку термостата и поместите ее в контейнер с холодной водой.
- Установите регулятор термостата в максимальное положение. Установите

регулирующий винт максимального давления в положение, при котором величина давления газа на горелке установлена в соответствии с Техническими Характеристиками.

- Установите пробку на место контроля давления.
- Установите защитный кожух.



Убедитесь в отсутствии утечек газа перед включением прибора.

4.2 Диаметр инжектора для перевода топлива конвектора

Диаметр инжектора горелки, используемый для перевода топлива конвектора, указан в таблице ниже:

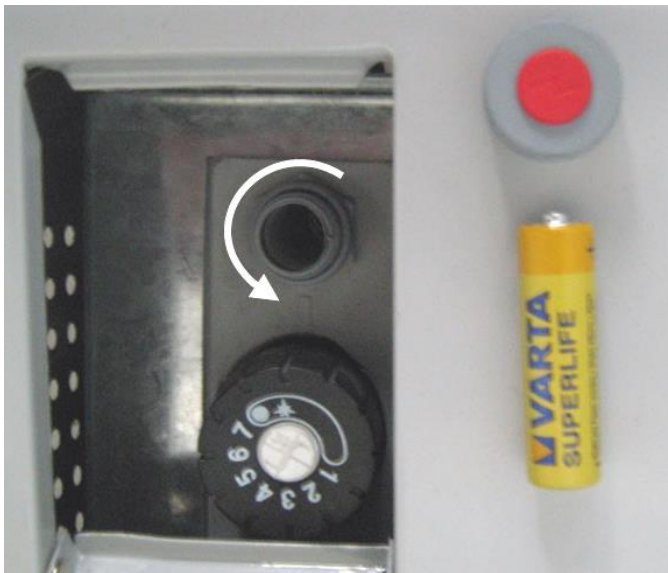
Потребляемая мощность прибора / Тип топлива	Природный (магистральный) газ, инжектор	Сжиженный (баллонный) газ, инжектор
3 кВт	1,6 мм	1,0 мм
5 кВт	2,0 мм	1,2 мм
8-9 кВт	2,5 мм	1,5 мм
10 кВт	2,6 мм	1,6 мм

Диаметр инжектора запальника для всех моделей приборов 0,41 мм для природного газа и 0,30 для сжиженного.

5. Эксплуатация газового обогревателя

При первом запуске прибора необходимо убедиться в корректной работе:

1. Системы управления обогревателя, в т. ч. термостата.
2. Системы безопасности прибора и отапливаемого помещения.



Ваш обогреватель может быть оборудован системой пьезорозжига (без использования батарейки) или электророзжига (со стандартной «пальчиковой» батарейкой типа АА). Преимуществом пьезо-запуска является отсутствие расходных материалов, а электро-запуск более комфортен и прост в работе, так как дает искру все время, пока Вы держите кнопку розжига.

Если в комплект поставки конвектора входит батарейка (вложена в комплект с настоящей инструкцией), то прибор оснащен электророзжигом. Установите батарейку в кнопку розжига. Для этого следует открутить крышку кнопки против часовой стрелки. Полярность установки батарейки: (-) минус внутрь, (+) наружу. Срок службы батареи зависит от интенсивности использования обогревателя и составляет, в среднем, 2 года до замены.

Прибор оснащён комнатным термостатом. Регулятор термостата располагается с правой стороны прибора.

- 0 :Выключено
- 1 :Минимальный уровень нагрева
- 2-6 :Промежуточное положение настройки термостата
- 7 :Максимальный уровень нагрева

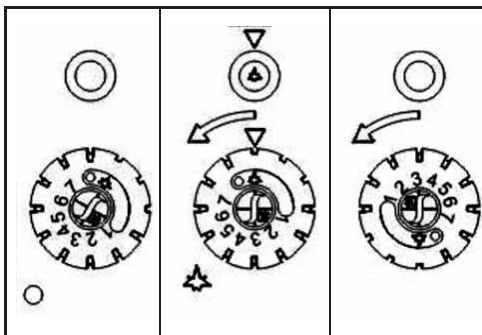


Рисунок 2-1

Рисунок 2-2

Рисунок 2-3

Рисунок 2: Панель управления обогревателя

Регулятор термостата	1	2	3	4	5	6	7
Температура окружающей среды (°C)	13	17	21	25	28	32	35

Таблица 2: Приблизительный уровень температуры, соответствующий положению термостата

В зависимости от выбранного положения термостата (1,2.....7) и температуры воздуха помещения, термостат открывает и закрывает подачу газа. Например, температура помещения 17 °C, термостат находится в положении 3, открывается подача газа и загорается горелка. Датчик термостата определяет температуру воздуха окружающей среды, при достижении заданной температуры, горелка затухает, гореть остаётся только запальник.

5.1. Розжиг запальника

Откройте клапан подачи газа. Приведите регулятор термостата в положение (*), как показано на рисунке 9-2, надавите на регулятор вниз. Удерживайте нажатый регулятор 8-10 секунд, одновременно нажмите на регулятор поджига, загорится пламя запальника. Наблюдать за горением запальника можно через стекло на передней панели прибора. После того как запальник загорится, продолжайте удерживать регулятор термостата на протяжении 10 секунд. Отпустив регулятор термостата, запальник должен продолжать гореть. Если запальник затухнет, повторите процесс заново. В результате нахождения воздуха в трубах в процессе первого розжига конвектор может не сразу разгореться.

5.2. Регулирование температуры в помещении

Для регулировки температуры в помещении, против часовой стрелки установите регулятор термостата в желаемом положении минимум (1) и максимум (7). В положении, как показано на рисунке 9-3, термостат автоматически регулирует температуру в помещении путём открытия/закрытия подачи газа к главной горелке. Приведя регулятор термостата в положение (7), обеспечивается максимальный уровень нагрева. Приведя регулятор термостата в положение (1-2), обеспечивается минимальный уровень нагрева. Приблизительная схема соответствия температуры, связанная с данными настройками, представлена в таблице 1.

5.3. Выключение конвектора

Если не предполагается пользование конвектором длительное время (целый день), приведите регулятор термостата в положение (0). Запальник погаснет (рисунок 9-1). Для розжига конвектора следуйте инструкциям, указанным выше в пункте 5.1. Если не предполагается пользование конвектором некоторое время (несколько часов), приведите регулятор термостата в положение (*). В таком положении запальник продолжает гореть и для розжига горелки достаточно повернуть регулятор термостата.

ВНИМАНИЕ!

В случае если по любой причине погаснет пламя запальника или возникнет перебой с подачей газа, приведите регулятор термостата в положение (0), перед розжигом запальника подождите 5 минут.

6. Чистка и уход

Проводите чистку прибора только после того, как он полностью остынет. Вытрите прибор слегка влажной тканью, а затем сразу же протрите насухо. Не используйте для чистки прибора какие-либо моющие или чистящие средства (порошок и т.п.). Раз в два года сервисным центром должно проводиться общее техобслуживание конвектора.

7. О руководстве

7.1 Предмонтажные меры безопасности



- Обязательно соблюдайте инструкции и предписания газораспределительной компанией в отношении выбора места и монтажа конвектора.
- В целях безопасного и эффективного использования конвектора Hosseven следуйте инструкциям настоящего руководства.
- Монтаж конвектора должен осуществляться авторизованным сервисным центром.



- В отношении подводки газа и обеспечения герметичности строго соблюдайте инструкции, прописанные в настоящем руководстве.
- Убедитесь в правильно установленном режиме конвектора: природный газ или сжиженный газ.
- Не прикасайтесь к деталям и не меняйте настройки, не указанные в настоящем руководстве.
- Срок службы конвектора составляет 10 лет. В период срока службы производитель и дистрибутор обязуются иметь в наличии запасные части и обеспечивать сервисное обслуживание прибора.

7.2 Выбор места



- Газовый конвектор с закрытой камерой сгорания, оснащённый атмосферной горелкой, обеспечивает, подачу воздуха независимо от внутренней среды и вывод отработанных газов.
- Конвектор должен монтироваться к стене, имеющей связь с улицей.
- Запрещается монтаж герметического комплекта в следующих местах:
- Закрытые балконы, низкие входы, лестничные площадки, тесные помещения с плохой циркуляцией воздуха, переходы здания, промежутки между зданиями.
- Прибор должен быть расположен на огнеупорном половом покрытии, устойчивой к температуре 270°C. Поскольку задняя стенка в процессе работы конвектора сильно нагревается, стена, к которой монтируется конвектор, должна быть жаропрочной (устойчивой к температуре 270°C) или иметь соответствующую изоляцию.

7.3 Используемые обозначения



Опасность! Уведомляет об опасности для здоровья и жизни.



Внимание! Уведомляет об опасности для окружающей среды и прибора.



Предупреждение/Информация! Здесь содержатся специальные данные и рекомендации.



Предупреждение в отношении наличия других документов и дополнительных данных.

7.4. Предназначение руководства

Данное руководство предназначено для пользователя и авторизованного техника, осуществляющего монтаж конвектора.

7.5 Общие меры безопасности

Несоблюдение положений настоящего руководства может привести к наступлению следующих основных опасностей:



Опасность взрыва



Опасность возникновения пожара



Опасность отравления угарным газом



Опасность получения ожога



Опасность поражения током (модели с вентилятором)



Использовать прибор в хорошо проветриваемом помещении.

Для минимизации рисков следуйте следующим инструкциям:

	Не присоединяйте конвектор с закрытой камерой сгорания к обычному дымоходу		Используйте только сертифицированные газовые баллоны, шланги, фитинги, предназначенные для газа
	Длина гибкого шланга к конвектору не должна превышать 130 см		Берегите баллоны от прямого источника огня, не используйте огонь для проверки герметичности соединений

	<p>При работе прибора с сжиженным газом, применяйте редуктор на 30 мбар</p>		<p>Для соединения шланга используйте специальные хомуты для газовых шлангов</p>
	<p>Не ставьте баллон на бок, не переворачивайте баллон вверх ногами</p>		<p>Не ставьте на конвектор жидкости и берегите прибор от попадания воды и брызг во время работы</p>
	<p>Конвекторы, оборудованные электровентилятором (модели V) должны быть заземлены.</p>		<p>Кожух прибора может сильно нагреваться. Избегайте прикосновений к верхней части конвектора во время работы и сразу после выключения.</p>

8. Перевод прибора с сжиженного на магистральный газ



- Перевод конвекторов на природный газ с сжиженного может осуществляться только авторизованным сервисным центром.
- Для использования природного (магистрального) газа необходимо получение разрешения местной газораспределительной компании.

9. Ввод прибора в эксплуатацию

По завершении монтажа в соответствии с вышеуказанными инструкциями выполняется ввод прибора в эксплуатацию, который должен осуществляться исключительно сервисным центром. В противном случае гарантийные условия на прибор не распространяются.



Сервисный центр оставляет за собой право не вводить в эксплуатацию прибор, монтаж которого не соответствует инструкции, а также до полного устранения недостатков и нарушений проводки электропитания или газа. После введения конвектора в эксплуатацию необходимо ознакомиться с правилами пользования конвектором. Гарантийное свидетельство считается действительным только при наличии печати/штампа авторизованного дистрибьютора и сервисного центра, осуществившего ввод в эксплуатацию.

В случае наличия запаха газа в помещении, где работает конвектор, немедленно закройте клапан подачи газа или газовый редуктор и откройте двери и окна. Не зажигайте спички или зажигалку. Не включайте свет и не пользуйтесь телефоном.

10. Эксплуатация прибора

Перед эксплуатацией прибора, осуществите монтаж прибора согласно инструкциям, указанным в разделе «монтаж». Перед вводом в эксплуатацию, зафиксируйте ножки прибора к основанию. По завершении монтажа проведите контроль утечки газа.

11. Чистка и уход:

Действия, указанные ниже, должны выполняться исключительно сервисным центром:



Чистка и обслуживание прибора:

- Перед чисткой/обслуживанием прибора убедитесь, чтобы он был выключен и полностью остыл.
- При каждом осмотре проверяйте исправность автоматики/термопары.
- Горелка должна быть чистой. В целях предотвращения нанесения повреждений в процессе чистки горелки используйте мягкую щётку и сжатый воздух. Не используйте для чистки химические средства и металлическую щётку.
- Аккуратно очистьте запальник и поджиг, установите детали на место.
- По завершении осмотра и чистки прибора проведите контроль утечки газа.

Важное примечание



- Поскольку на теплообменнике имеется стекло, его необходимо оберегать от внешних воздействий. Гарантия не распространяется на разбитое или потрескавшееся в результате удара или небрежного пользования стекло.
- Все ремонтные работы и сервисное обслуживание должны осуществляться авторизованным сервисным центром.
- Контакт авторизованного сервисного центра можно узнать у Вашего продавца или из гарантийного талона. Первый ввод в эксплуатацию конвектора должен осуществляться авторизованным сервисным центром. В противном случае гарантийные условия на прибор не распространяются.

12. Транспортировка и перемещение прибора

Условия транспортировки и перемещения конвектора указаны на упаковке. Хранение и транспортировка конвектора должны осуществляться в его оригинальной упаковке.

Внимание! В целях безопасности храните упаковочный материал в недоступном для детей месте.

13. Технические характеристики приборов

Настенные со стальным теплообменником

модель		HDU-3	HDU-3V	HDU-5	HDU-5V	HDU-8	HDU-10
Способ установки		Настенный					
Тип дымоудаления		С1					
Категория		II 2H3+					
Тип газа		G20/G30	G20/G30	G20/G30	G20/G30	G20/G30	G20/G30
Номинальное давление газа	Мбар	13/30	13/30	13/30	13/30	13/30	13/30
	атм	0.013/0.03	0.013/0.03	0.013/0.03	0.013/0.03	0.013/0.03	0.013/0.03
Максимальное давление сжиженного газа на горелке	Мбар	15	15	15	15	15	15
Наличие электровентилятора		Нет	Да	Нет	Да	Нет	Нет
Напряжение электровентилятора	В		220-240		220-240		220-240
Мощность электровентилятора	Вт		29		29		29
Частота электровентилятора	Гц		50/60		50/60		50/60
Источник питания		Да	Да	Да	Да	Да	Да
Тип камеры сгорания		Закрытый					
Номинальная теплопроизводительность	кВт	3	3	5	5	8	10
Полезная мощность	кВт	2,7	2,7	4,5	4,5	6,9	8,6
КПД	%	89%	90%	89%	90%	86%	86%
Расход магистрального газа	м ³ /час	0,28	0,28	0,53	0,53	0,84	1,03
Температура продуктов горения	°С	196	196	201	201	240	247
Содержание СО ₂	%	6,5	6,5	7	7	6,5	8
Диаметр дымоходной трубы		160		160		200	240
Диаметр присоединения газа	дюйм	1/2"			1/2"		
Вес нетто	кг	12,4	13,4	14,3	15,3	23,3	33,5
Высота	мм	635		635		635	
Глубина	мм	270		270		270	
Ширина	мм	470		620		800	
						1030	

Таблица 3А

Настенные с чугунным теплообменником

модель		HDU-3 DK	HDU-3 DKV	HDU-5 DK	HDU-5 DKV
Способ установки		Настенный			
Наличие электроventилятора		Нет	Да	Нет	Да
Напряжение электроventилятора	В		220-240		220-240
Мощность электроventилятора	Вт		29		29
Частота электроventилятора	Гц		50/60		50/60
Источник питания		Да	Да	Да	Да
Тип камеры сгорания		Закрытый			
Номинальная теплопроизводительность	кВт	3	3	5	5
Тип дымоудаления		С1			
Категория		II 2НЗ+			
Тип газа		G20/G30	G20/G30	G20/G30	G20/G30
Номинальное давление газа	Мбар	13/30	13/30	13/30	13/30
	атм	0.013/ 0.03	0.013/ 0.03	0.013/ 0.03	0.013/ 0.03
Максимальное давление сжиженного газа на горелке	Мбар	15	15	15	15
Полезная мощность	кВт	2,7	2,7	4,5	4,5
КПД	%	90%	91%	90%	91%
Расход магистрального газа	м ³ /час	0,28	0,28	0,53	0,53
Температура продуктов горения	°С	205	205	232	232
Содержание CO ₂	%	7	7	7	7
Диаметр дымоходной трубы	мм	160			
Диаметр присоединения газа	дюйм	1/2"			
Вес нетто	кг	22,8	23,8	31	32
Высота	мм	635			
Глубина	мм	270			
Ширина	мм	470		620	

Таблица 3Б

Напольные со стальным теплообменником

модель		HHS-9	HHS-9V	HHS-11	HHS-11V
Способ установки		Напольный			
Тип дымоудаления		C1			
Категория		II 2H3+			
Тип газа		G20/G30	G20/G30	G20/G30	G20/G30
Номинальное давление газа	Мбар	13/30	13/30	13/30	13/30
	атм	0.013/ 0.03	0.013/ 0.03	0.013/ 0.03	0.013/ 0.03
Максимальное давление сжиженного газа на горелке	Мбар	15	15	15	15
Наличие электроклапана		Нет	Да	Нет	Да
Напряжение электроклапана	В		220-240		220-240
Мощность электроклапана	Вт		29		48
Частота электроклапана	Гц		50/60		50/60
Источник питания		Да	Да	Да	Да
Тип камеры сгорания		Закрытый			
Номинальная теплопроизводительность	кВт	9	9	11,2	11,4
Полезная мощность	кВт	7,7	7,7	9,6	10,0
КПД	%	86%	87%	86%	88%
Расход магистрального газа	м ³ /час	0,85	0,85	1,20	1,22
Температура продуктов горения	°С	237	237	248	248
Содержание СО ₂	%	8	8	8,5	8,5
Диаметр дымоходной трубы	мм	200	200	240	240
Диаметр присоединения газа	дюйм	1/2"	1/2"	1/2"	1/2"
Вес нетто	кг	23,6	25	34	35,5
Высота	мм	700	700	665	665
Глубина	мм	270	270	325	325
Ширина	мм	780	780	1080	1080

Таблица 3В

Модели, оборудованные электроклапаном, рассчитаны на питание от сети переменного тока частотой 50/60 Гц с номинальным напряжением 220-240 В.



Обращаем Ваше внимание, что прибор может работать без включенного клапана. Включить и выключить клапан можно в любой момент. Клапан применяется для продувки камеры сгорания, что в свою очередь

ускоряет циркуляцию воздуха.

14. Устранение неисправностей

НЕИСПРАВНОСТЬ	ПРИЧИНА	РЕШЕНИЕ
Запальник не горит	<ul style="list-style-type: none">- Газовый редуктор или клапан закрыты.- Инжектор запальника засорился. Шланг длинный или в соединительной трубе скопился воздух.	<ul style="list-style-type: none">- Откройте клапан- Очистьте инжектор. Длина шланга должна составлять максимум 130 см. При нажатии на кнопку поджига некоторое время удерживайте регулятор термостата.- Если проблема не устранится, обратитесь в авторизированный сервисный центр.
Запальник гаснет	<ul style="list-style-type: none">- Недостаточно удерживается регулятор термостата в режиме запуска.- Неисправность или плохой контакт термопары	<ul style="list-style-type: none">- Удерживайте кнопку на протяжении 15-20 сек.- Проверьте муфту и место соединения датчика с блоком автоматики, при необходимости, подкрутите гайку.- Если проблема не устранится, обратитесь в авторизированный сервисный центр.
Конвектор после розжига через некоторое время полностью гаснет.	<ul style="list-style-type: none">- Высокое давление газа на входе	<ul style="list-style-type: none">- Давление для сжиженного газа должно быть 30 мбар, для природного (магистрального) 13 мбар.- Если проблема не устранится, обратитесь в авторизированный сервисный центр.

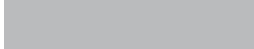
15. Важные предупреждения

Гарантийные условия:

Гарантийные условия изготовителя не распространяются на неисправности и повреждения, возникшие в результате эксплуатации конвектора с нарушением указанных в настоящем руководстве инструкций.

Пользователь должен принять во внимание, следующее:

1. При покупке конвектора не забудьте поставить печать\штамп на гарантийном свидетельстве у авторизованного дистрибьютора. Первый ввод в эксплуатацию должен осуществляться техническим персоналом авторизованного сервисного центра, который должен поставить отметку/штамп на гарантийное свидетельство.
2. Гарантийное свидетельство считается недействительным в случае отсутствия штампа/печати авторизованного дилера и отметки технического персонала авторизованного сервисного центра, наличия зачёркиваний, исправлений, стёртого оригинального серийного номера и фальсификации данных.
3. Эксплуатация прибора должна осуществляться в соответствии с руководством по монтажу и эксплуатации конвектора. Гарантийные условия не распространяются на неисправности и повреждения, возникшие в результате ненадлежащей эксплуатации прибора.
4. Эксплуатация прибора должна осуществляться в хорошо проветриваемых помещениях.
5. Гарантия не распространяется на повреждения, возникшие в результате транспортировки конвектора пользователем.
6. Гарантия не распространяется на неисправности и повреждения, возникшие в результате высокого, низкого напряжения, перепадов напряжения, неверного электроснабжения, не подходящего для данного конвектора.
7. Гарантия не распространяется на неисправности и повреждения, возникшие в результате стихийных бедствий, не связанных с работой прибора причин, таких как пожар, наводнение, ураган, сход лавины.
8. Гарантия не распространяется на неисправности и повреждения, возникшие в результате неисправности сети снабжения и оборудования.
9. Гарантия не распространяется на неисправности и повреждения, возникшие в результате использования сжиженного газа в разрез с правилами хранения и инструкцией (проникновение жидкости в газовый клапан и т.п.).
10. Гарантия не распространяется на неисправности и повреждения, возникшие в результате сервисного обслуживания, ремонта и вмешательства посторонними лицами.
11. Гарантия не распространяется на неисправности и повреждения, возникшие в результате изменения настройки конвектора, сделанной авторизованным сервисным центром пользователем или изменения рабочих параметров прибора посторонними лицами.
12. Гарантия не распространяется на неисправности и повреждения, возникшие в результате отказа от проведения пользователем установленного периодического сервисного обслуживания, ремонта и контроля.
13. Гарантия не распространяется на неисправности и повреждения конвектора в результате несоблюдения требований газораспределительной компании в процессе подключения и эксплуатации.
14. Запрещается размещение конвектора вблизи легковоспламеняющихся предметов и вещей (тюль, шторы, дерево и т.п.). Минимальное расстояние между кожухом конвектора и занавеской (тюль, штора и пр.) должно быть 500 мм, чтобы не произошло возгорание. В противном случае, гарантийные условия на такой прибор не распространяются, производитель не несёт ответственности за нанесённый ущерб.
15. Запрещается накрывать прибор, использовать для сушки одежды на его поверхностях. В противном случае, гарантийные условия на такой прибор не распространяются, производитель не несёт ответственности за нанесённый ущерб.
16. Особое внимание работе отопительного конвектора необходимо уделять в случае установки его в детских садах, яслях, больницах и других помещениях, где находятся дети, старые или больные люди, люди с нарушенной координацией движения или инвалиды, и не оставлять их без присмотра.



Ankara yolu 18. km
Kestel/Bursa
hosseven@hosseven.tr
<http://www.hosseven.com.tr>